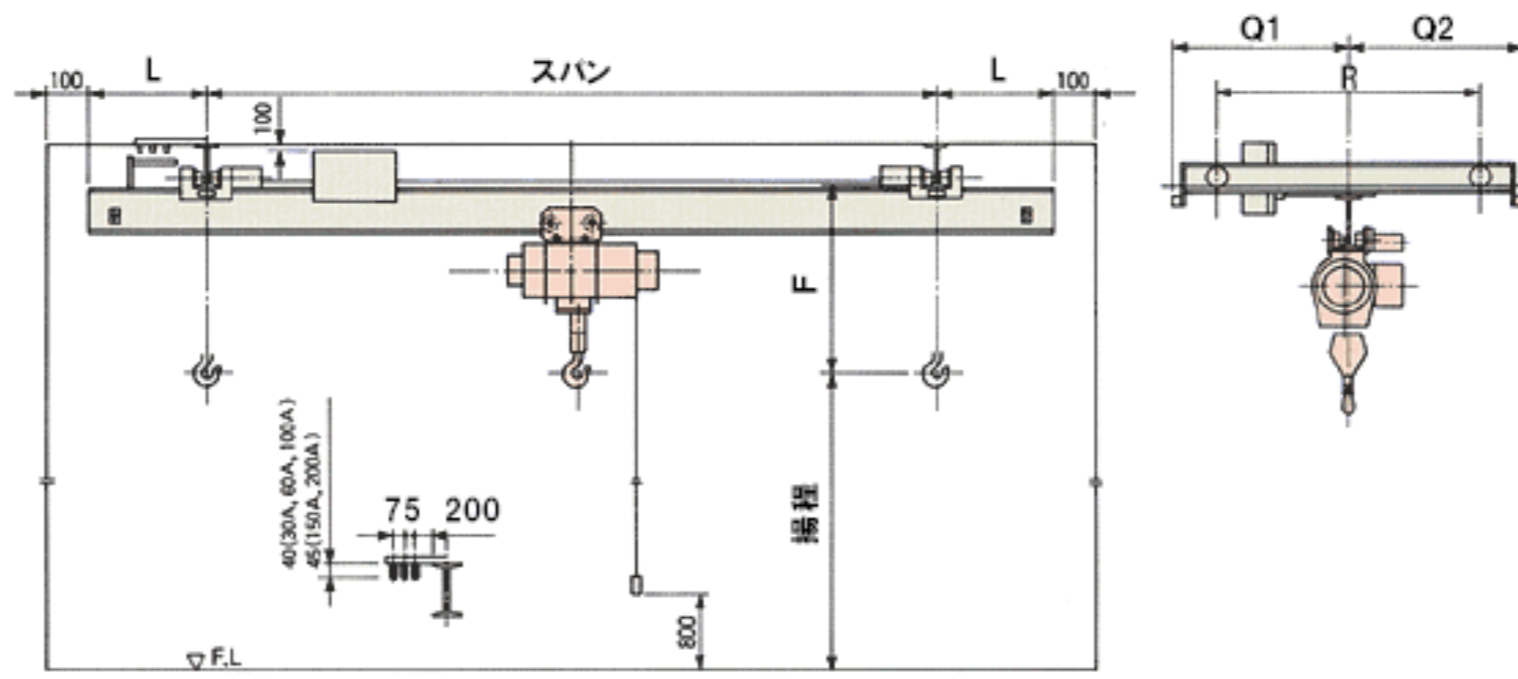




ホイスト選定

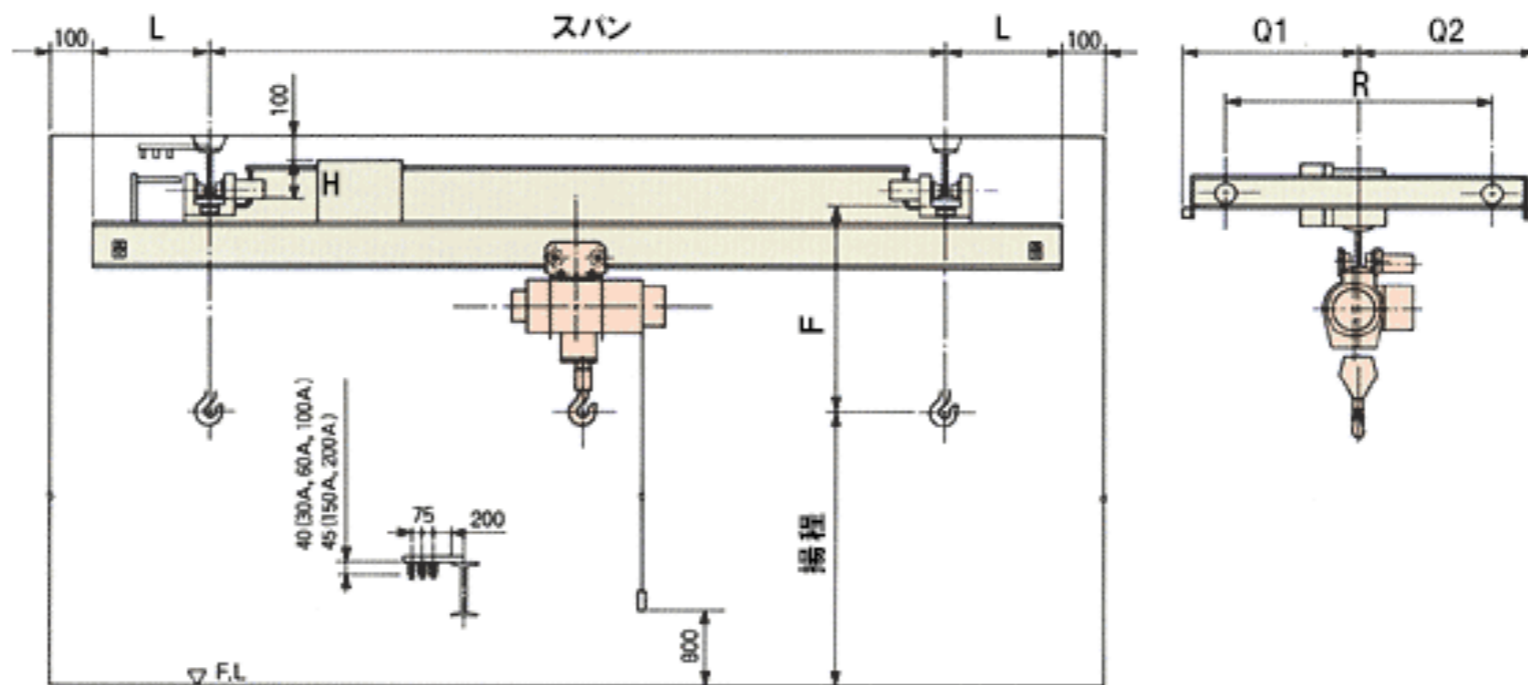
サスペンション形モノレールホイスト式天井クレーン



■標準寸法

容量 (ton)	1/2			1			2			2.8			
スパン (m)	~6	6~9.3	~6.6	6.6~10	10~12	~4.6	4.6~6	6~7.3	7.3~11.5	~6.1	6.1~8.4	8.4~10.8	
フック上がり (mm)	F	1000	1050	1100	1150	1250	1300	1350	1350	1450	1500	1600	1650
オーバーハング (mm)	L	500			550			600			650		
駆動側サドル長さ (mm)	Q1	660	660	697	697	908	697	697	908	908	908	908	908
従動側サドル長さ (mm)	Q2	660	660	697	697	908	697	697	908	908	908	908	908
ホイールベース (mm)	R	1000	1000	1000	1000	1400	1000	1000	1400	1400	1400	1400	1400
走行ビーム巾 (mm)		75・100・125			100・125・150						100・125・150・175		

注) 寸法は、低揚程普通形ホイストの場合を示します。



■標準寸法

容量 (ton)	1/2			1	2		2.8		
スパン (m)	9.3~10	10~12	12~16	12~16	11.5~12	12~16	10.8~12	12~16	
フック上がり (mm)	F	1250	1250	1250	1300	1500	1500	1650	1650
クレーン高さ (mm)	H	1000	1050	1100	1150	1250	1300	1350	1350
オーバーハング (mm)	L	300			300	300		300	
駆動側サドル長さ (mm)	Q1	500			550	600		650	
従動側サドル長さ (mm)	Q2	660	908	1208	1208	908	1208	908	1208
ホイールベース (mm)	Q2	1000	1400	2000	2000	1400	2000	1400	2000
走行ビーム巾 (mm)		75・100・125			100・125・150・175				

注) 寸法は、低揚程普通形ホイストの場合を示します。

■標準仕様 (各スパン共通)

容量 (ton)		1/2	1	2	2.8	
巻上	速度 (m/min)	50/60	11/13	11/13	8.4/10	7.5/9.0
	モーター容量 (kW)	Hz	1.0/1.2	1.9/2.3	2.9/3.5	4.0/4.8
横行	速度 (m/min)	50/60	21/25			
	モーター容量 (kW)	Hz	0.3/3.36	0.3/3.36	0.3/3.36	0.45/0.55
走行	速度 (m/min)	50/60	21/25			
	モーター容量 (kW)	Hz	0.14×2台/ 0.17×2台	0.3×2台/ 0.36×2台	0.3×2台/ 0.36×2台	0.3×2台/ 0.36×2台
操作方法		床上6点押釦操作				
電源		三相200V 50/60Hz, 200V 60Hz				

■最大輪圧

		スパン						
		4m	6m	8m	10m	12m	14m	16m
容量	0.5t	0.68	0.77	0.75	0.83	0.90	0.99	1.11
	1t		0.93	1.00	1.08	1.15	1.24	1.36
	2t	1.40	1.43	1.53	1.68	1.73	1.88	2.23
	2.8t		1.97	2.08	2.21	2.35	2.48	2.80